

Sonplas

Dein
Ausbildungsbetrieb!



**Technische/-r
Produktdesigner/- in**

www.sonplas.de



**Werde ein Teil unseres
Erfolges!**

Wir freuen uns auf Deine Bewerbung
um eine **Praktikumsstelle**
oder um einen
Ausbildungsplatz!

**Sonplas GmbH
Sachsenring 57
94315 Straubing**

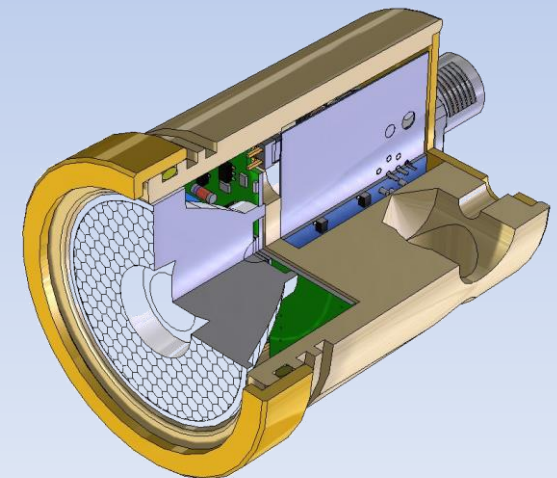
oder per Mail an:

job@sonplas.de

Nach der Grundausbildung durchlaufen unsere Auszubildenden alle für sie wichtigen Bereiche und werden dort sehr praxisnah von den qualifizierten Ausbildern betreut.

Wie sieht das Berufsbild eines/einer Technischen Produktdesigners/ Produktdesignerin aus?

- Erstellen und Anwenden technischer Dokumente
- Rechnergestütztes Konstruieren
- Unterscheiden von Werkstoffen, Fertigungsverfahren und Montagetechniken
- Durchführen von Berechnungen
- Beurteilen von Werk- und Hilfsstoffen
- Auswählen von Fertigungs- und Fügeverfahren
- Ausführen von Simulationen





Sonplas baut Sondermaschinen

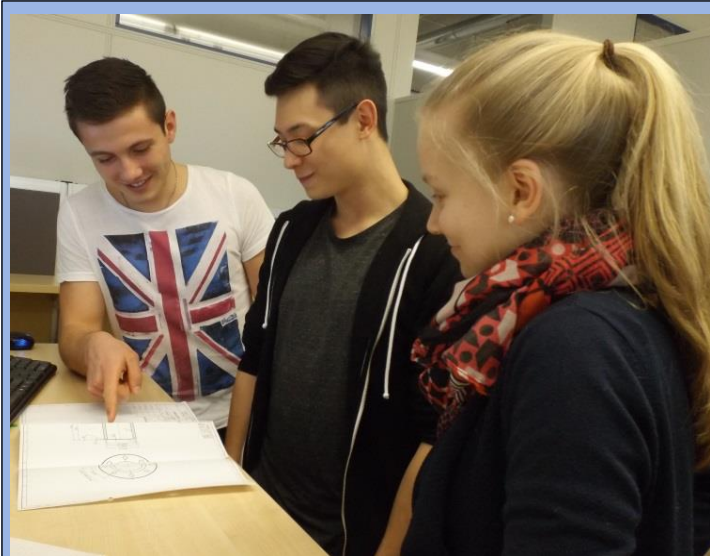
Sondermaschinen sind spezielle, nach Kundenwunsch konstruierte Maschinen.

Dazu gehören z.B. Montage-, Prüf- und Einstellanlagen mit hohem Automatisierungs- und Digitalisierungsgrad für die internationale Automobilindustrie.

Unsere Mitarbeiter sind unser wichtigstes Kapital!

Deshalb bereiten wir junge Menschen bestmöglich auf ihr Berufsleben vor!

Damit verschaffen wir ihnen eine hervorragende Ausgangsbasis für ihre Zukunft und machen Sonplas fit für den Wettbewerb.



Auszubildende/-r bei Sonplas

Das wünschen wir uns von Dir:

- Mittlerer Bildungsabschluss
- Begeisterung für Technik
- Teamfähigkeit
- Eigeninitiative

Das bieten wir Dir:

- Duale Berufsausbildung
- Ausbildungsdauer 3,5 Jahre
- Mechanische Grundausbildung
- Praxisnahe, individuelle, fachspezifische Ausbildung durch qualifizierte Mitarbeiter
- Interne und externe Schulungen
- Gezielte Prüfungsvorbereitung
- Sehr gutes Betriebsklima
- Interessante Gemeinschaftsunternehmungen
- Urlaubs- und Weihnachtsgeld
- Fahrtkostenbeteiligung zur Berufsschule
- Tutorentätigkeit
- Sehr gute Möglichkeiten zur Übernahme nach Abschluss der Ausbildung
- Vielfältige interne und externe Weiterbildungsmöglichkeiten nach der Übernahme

Interview mit unseren Auszubildenden:

Johanna Strohmeier, Auszubildende zur Technischen Produktdesignerin:

Ich habe mich für diesen Ausbildungsberuf entschieden, da ich Interesse an Technik habe und mir das Zeichnen und Konstruieren in der Schule schon sehr gut gefallen hat. Es begeistert mich, meine eigenen Ideen in Form von konstruktiven Lösungen umzusetzen.

Andreas Wieser, Auszubildender zum Technischen Produktdesigner:

Als ich noch in der Realschule war, hat mir Technisches Zeichnen am besten gefallen. Meine Neugierde für diesen Ausbildungsberuf wurde so geweckt. Technische und mechanische Abläufe interessieren mich sehr. Außerdem gefällt mir das Arbeiten im Team sehr gut.

Artur Maier, Auszubildender zum Technischen Produktdesigner:

Ich habe mich für diese Berufsausbildung entschieden, da ich schon immer ein zeichnerisches und technisches Interesse hatte. Zudem zeigt dieser Beruf sehr gute Zukunftsperspektiven auf.

Duale Berufsausbildung:

Dieses System kombiniert die praktische Ausbildung im Betrieb mit der schulischen Bildung in der Berufsschule.

Berufsschule:

1. bis 4. Ausbildungsjahr

Staatliche-Fraunhofer-Berufsschule I
Pestalozzistraße 4
94315 Straubing